



С осени 2005 года органы охотнадзора (Россельхознадзор) по Красноярскому краю и автономным округам при выписке ветеринарных свидетельств на пушно-меховое сырьё (главным образом соболя) стали требовать талоны к именованным разовым лицензиям. Требования надзорных органов были оспорены заготовительными организациями в Управлении Федеральной антимонопольной службы по Красноярскому краю. Решением и предписанием УФАС эти действия были признаны незаконными. Более подробно об этом процессе читайте в статье «Ветеринарное дело» и документах 1, 2, 3.

Под давлением охотничьей общественности России Минсельхоз укоротил список особо ценных в хозяйственном отношении охотничьих животных (документ 4). Из пушных в нём остались соболь, бобр, волк, медведь, выдра, рысь, кошки. Таким образом, массовые виды: белка,

ондатра, лисица, песец и другие будут под юрисдикцией органов государственной власти субъектов Российской Федерации. Все виды пернатой дичи остались в ведении федеральных государственных структур.

Орган, осуществляющий функции по выработке государственной политики и правовому регулированию в сфере лесного хозяйства принял «Порядок пользования участками лесного фонда для нужд охотничьего хозяйства» (документ 5). Понятие «нужды охотничьего хозяйства» при пользовании лесными ресурсами вновь не определено.

Приказом по Россельхозу от 7.12.2005 г. № 324 (документ 6) утверждены ставки лесных платежей за пользование участками лесного фонда для нужд охотничьего хозяйства. Приказ прошёл регистрацию в Минюсте России.

Европейский Парламент отклонил проект Директивы ЕС по гуманным стандартам отлова животных (сообщение от 17.11.05 г. на сайте Международной федерации меховой промышленности).

Появились субъекты Российской Федерации, у которых процесс нормотворчества в сфере охотничьего хозяйства значительно ушёл вперёд, чем, например, в Красноярском крае. В Тверской области создана Концепция развития охотничьей отрасли (сообщение от 30.12.05 г. на портале hunter.ru).

С апреля по декабрь 2005 г. прошла 5-я научно-производственная Интернет-конференция по соболю. 39 докладов читайте на сайте www.russian-sable.narod.ru.

Федеральным законом от 31.12.2005 г. № 199-ФЗ в ФЗ «О животном мире» внесены изме-

нения. В новой редакции принята статья 6 «Полномочия органов государственной власти субъектов Российской Федерации, осуществляемые за счет субвенций из федерального бюджета», а также принята новая статья 6.1. «Полномочия органов государственной власти субъектов Российской Федерации в области охраны и использования объектов животного мира»

В федеральном бюджете России на 2006 год (ФЗ от 26.12.2005 г. № 189-ФЗ) предусмотрены субвенции бюджетам субъектов Российской Федерации на реализацию полномочий в области охраны и использования объектов животного мира, отнесенных к объектам охоты, в сумме 30655,5 тыс. рублей. Извлечения из приложения 38 к данному закону по некоторым сибирским субъектам Федерации приведены в документе 7 на стр. 6. **В.П.**

В Красноярском крае с 27 ноября 2006 г. по прямому указанию территориального управления Россельхознадзора органы ветеринарии при выписке ветсвидетельств во время перевозки пушно-мехового сырья стали требовать талоны к именованным разовым лицензиям на добычу шкурок соболя. Пушные заготовительные фирмы Красноярского края чтобы устранить незаконные барьеры при транспортировке сырья были вынуждены обратиться за защитой в прокуратуру края и территориальное управление антимонопольной службы.

Предостережение прокуратуры в адрес краевого руководителя управления Россельхознадзора (документ 1) возымело действие ненадолго. Поступило письмо уже из федерального Россельхознадзора – предоставление злостных талонов необходимо... Так подстраховались чиновники, хотя письмо не было зарегистрировано в Минюсте и не опубликовано, поэтому не несло юридической силы. Оно также было обжаловано в Прокуратуре и Федеральной антимонопольной службе России. Ответов пока нет.

Рассмотрение в территориальном управлении федеральной антимонопольной службы дела о нарушении Красноярским Россельхознадзором

закон о конкуренции проходило в три этапа: 25-го января, 14-го и 21-го февраля 2006 года.

На первом заседании стороны высказали свои аргументы. Надзорные органы утверждали, что наличие талона к именной разовой лицензии – устанавливает происхождение сырья и поэтому является подтверждением благополучия местности по инфекционным заболеваниям, откуда оно происходит. Пушные заготовительные фирмы доказывали, что требование талонов за пределами охотничьих угодий неправомерно, оно ограничивает предпринимательскую деятельность, несёт охотникам и пушным бизнесменам прямые и косвенные убытки.

На втором заседании квалифицированное разъяснение о порядке выдачи ветсвидетельств дал А.Н. Черных – заместитель руководителя ветуправления администрации края. Этот порядок сводится к следующему. Да, пушно-меховое сырьё поднадзорно веторганам. Владелец продукции, независимо является ли он охотником или перепродавцом, обращается в ветучреждение – ветпункт, ветстанцию. Ветеринарный врач (инспектор) выдаёт ветсвиде-

«ВЕТЕРИНАРНОЕ» ДЕЛО

тельство по форме № 3 при двух условиях: 1) сырьё должно происходить из местности благополучной по инфекционным заболеваниям; 2) пушная продукция должна быть осмолена ветврачом. Талон к именной разовой лицензии на добычу зверя ни коим образом не является подтверждением благополучия местности по инфекционным заболеваниям. Перед охотой как правило эпизоотологическая обстановка подтверждается. В случае её благополучия ветврачи беспрепятственно выдают ветсвидетельства и охотникам, и предпринимателям. Когда в какой-то местности среди диких пушных зверей обнаруживается наличие острозаразного заболевания (сибирская язва и т.п.), то по представлению ветврача (инспектора) вводится карантин решением органов местной власти. Карантин, конечно же, ограничивает хозяйственную деятельность. Вот в этом случае берутся разнообразные анализы. В случае если по его результатам сырьё (в том числе и пушно-меховое) оказывается незаразное, то даётся разрешение на его вывоз из зоны карантина. Клеймение пушно-мехового сырья инструкцией о порядке перевозки

поднадзорных веторганам грузов не предусмотрено. Радиологическое обследование пушно-мехового сырья осуществляется в случае его экспорта за пределы России.

На последнем заседании комиссия УФАС вынесла решение (документ 2) и выдала краевому органу Россельхознадзора предписание о прекращении нарушения статьи 7-й Закона РФ «О конкуренции и ограничении монополистической деятельности на товарных рынках» (документ 3). Таким образом, талонов к именованным разовым лицензиям при выписке ветеринарных свидетельств на перевозку пушно-мехового сырья не требуется. В то же время даётся три месяца органам Россельхознадзора опротестовать решение антимонопольной службы в арбитражном суде.

Выше приведённый пример наглядно показал, что в последнее время надзорные органы очень часто под благовидными предлогами (в данном случае «исклочьить распространение заразных заболеваний...» в соответствии с Конституцией каждый обязан охранять природу...» и т.п.) пользуются подобным рода уловками, имитируют бурную деятельность, чтобы не решать насущные проблемы отрасли. **В.П.**

Документ 1

Прокуратура Российской Федерации
Прокуратура Красноярского края
660049, Красноярск, пр. Мира, 32
07.12.2005 № 7-23-05

ПРЕДОСТЕРЕЖЕНИЕ
о недопустимости нарушения закона
г. Красноярск 07 декабря 2005 г.

Руководителю Управления Федеральной службы по ветеринарному и фитосанитарному надзору по Красноярскому краю, Эвенкийскому и Таймырскому (Долгано-Ненецкому) автономным округам
Агапову А.М.

В прокуратуру края поступают многочисленные жалобы предпринимателей по незаконному изъятию пушнины работниками Управления. При этом основанием изъятия является отсутствие корешка к именной разовой лицензии либо справки Управления по охране, контролю и регулированию использования охотничьих животных края или его районного отдела госохотнадзора, которые, по мнению работников Управления, свидетельствуют о законности добычи объекта животного мира и должны в обязательном порядке быть у предпринимателей-заготовителей. Так, по указанным причинам на основании протокола изъятия, составленного 28.11.2005 ведущим специалистом Рос-

сельхознадзора Болоболовым А.Г., у представителя ООО «Региональная промысловая компания» произведено изъятие 43 штук шкурок соболя и 150 штук шкурок белки.

Данные действия являются противоправными, ущемляющими права предпринимателей.

Частью 1 статьи 8 Конституции гарантируется единство экономического пространства, свободное перемещение товаров, услуг и финансовых средств, поддержка конкуренции, свобода экономической деятельности.

Согласно части 1 статьи 74 Конституции на территории Российской Федерации не допускается установления таможенных границ, пошлин, сборов и каких-либо иных препятствий для свободного перемещения товаров, услуг и финансовых средств.

Частью 2 данной статьи Конституции предусмотрено, что ограничения перемещения товаров и услуг могут вводиться в соответствии с федеральными законами, если это необходимо для обеспечения безопасности, защиты жизни и здоровья людей, охраны природы и культурных ценностей.

Согласно части 1 статьи 129 Гражданского кодекса Российской Федерации объекты гражданских прав могут свободно отчуждаться или переходить от одного лица к другому в порядке универсального правопреемства либо иным способом, если они не изъяты из оборота или не ограничены в обороте.

При этом в соответствии с частью 2 данной статьи виды объектов гражданских прав, нахождение которых в обороте не допускается

(объекты изъяты из оборота), должны быть указаны в законе. Виды объектов ограничено оборотоспособных (которые могут принадлежать лишь определенным участникам оборота либо нахождение которых в обороте допускается по специальному распоряжению) определяются в порядке, установленном законом.

Согласно статье 40 Федерального закона «О животном мире» пользователи животным миром имеют право собственности на добытые объекты животного мира и продукцию, полученную от них.

При этом в действующем федеральном законодательстве отсутствуют какие-либо ограничения на оборот добытых охотпользователями объектов животного мира, в том числе ценных пород животных (соболь и т.д.).

Следовательно, требование работников Россельхознадзора к предпринимателям о предъявлении документов, подтверждающих законность добычи животных охотником, а не законность приобретения пушнины как объекта гражданских прав не основано на законе.

Кроме того, изъятие произведено в нарушение статьи 27.10, 28.1, 28.5 Кодекса РФ об административных правонарушениях в отсутствие составленного в порядке и сроки, предусмотренные статьей 28.5 КоАП РФ, протокола об административном правонарушении.

Таким образом, в результате допущенных нарушений законодательства нарушены права ООО «Региональная промысловая компания» на приобретение им объектов животного мира.

В случае совершения таких действий работниками Россельхознадзора в дальнейшем они будут содержать признаки составов преступлений, предусмотренных статьей 330 Уголовного кодекса Российской Федерации (самоуправство) либо 286 УК РФ (превышение должностных полномочий).

Для сведения сообщая, что по факту изъятия пушнины 28.11.2005, прокурором Туруханского района проводится проверка в порядке ст. 144, 145 УПК РФ.

На основании изложенного, руководствуясь п. 2 ст. 22, ст. 25.1 Фе-

дерального закона «О прокуратуре Российской Федерации»

ПРЕДОСТЕРЕГАЮ

Вас – Руководителя Управления Федеральной службы по ветеринарному и фитосанитарному надзору по Красноярскому краю, Эвенкийскому и Таймырскому (Долгано-Ненецкому) автономным округам Агапова Александра Михайловича о недопустимости указанных нарушений действующего законодательства и разъясняя, что в случае их совершения и наступления тяжких последствий Вы можете быть привлечены к уголовной ответственности в соответствии с законодательством Российской Федерации.

Заместитель прокурора края
Советник юстиции

С.В. Феоктистов

Предостережение мне объявлено, его сущность разъяснена
«___» декабря 2005 г.

А.М. Агапов

Документ 2



УПРАВЛЕНИЕ ФЕДЕРАЛЬНОЙ АНТИМОНОПОЛЬНОЙ СЛУЖБЫ ПО КРАСНОЯРСКОМУ КРАЮ

РЕШЕНИЕ

3 ФЕВРАЛЯ 2006 г.

г. КРАСНОЯРСК

Комиссия Красноярского УФАС России по рассмотрению дел о нарушениях антимонопольного законодательства в составе: председатель Комиссии – Лужбин Е.Л., заместитель руководителя управления, члены Комиссии – Фомушкина Ю.В., заместитель начальника отдела надзора и контроля за соблюдением законодательства о естественных монополиях, Наумова О.В., специалист 1 категории отдела правовой экспертизы и контроля за соблюдением антимонопольного законодательства, рассмотрела дело № 379-07-05 по признакам нарушения Управления Россельхознадзора по Красноярскому краю, Эвенкийскому и Таймырскому автономным округам (660049, г. Красноярск, ул. 60 лет Октября, 109) статьи 7 Закона РСФСР «О конкуренции и ограничении монополистической деятельности на товарных рынках».

В заседании комиссии приняли участие представители заявителей - от ООО «Региональная промысловая компания» Новгородов В.С. (действующая на основании доверенности от 09.12.2005 г.), Фоминых О.П. (действующая на основании доверенности № 1 от 24.01.2006 г.), от ООО «Крайсверпром» Мельников С.В. (действующая на основании доверенности от 01.01.2006 г.), Бронников Д.Н. (действующий на основании доверенности от 01.09.2005 г.), от ЗАО «Меховая компания «Сибирь-Пушнина» Петренко В.Д. (действующий на основании доверенности № 4 от 25.01.2006 г.), Жуков И.А. (действующий на основании доверенности № 5 от 25.01.2006 г.), Коновалов Ю.В. (действующий на основании доверенности № 6 от 25.01.2006 г.), от ООО «Сибирские меха» Самотёсов В.П. (действующий на основании доверенности № 9 от 22.01.2006 г.), от ООО «Сибсэбл» Самотёсов В.П. (действующий на основании решения общего собрания № 1 от 15.02.1998 г.) от ООО «Енисейкопшущина» Ленвальский Р.А. (действующий на основании удостоверения от 02.01.2002 г.);

представители Управления Россельхознадзора по Красноярскому краю, Эвенкийскому и Таймырскому

автономным округам Магзинский А.В. (действующий на основании доверенности № 76/А от 20.01.2006 г.), Кривонос А.Д. (действующий на основании доверенности № 77/А от 24.01.2006 г.), Халчук Е.А. (действующая на основании доверенности № 75/А от 20.01.2006 г.);

представители Службы по ветеринарному надзору администрации Красноярского края Бородавкин С.В. (действующий на основании доверенности № 522 от 15.12.2005 г.), Черных А.Н. (действующий на основании удостоверения).

установлено:

В адрес управления поступило заявление представителей организаций, занимающихся скупкой пушнины (вх. № 5354 от 07.12.2005 г.), с жалобой на действия Управления Россельхознадзора по Красноярскому краю, Эвенкийскому и Таймырскому автономным округам, выразившиеся, по мнению заявителя, в неправомерном требовании сопроводить каждую единицу товара (шкурки пушного животного) талоном к именной разовой лицензии на ее добычу при осуществлении закупа, транспортировки и реализации промышленной пушнины и получении ветеринарно-сопроводительных документов, которое нарушает право организаций на свободный закуп шкурок пушных зверей, а также право собственников на свободное распоряжение приобретенным товаром, в частности его транспортировки и реализации.

Федеральной службой по ветеринарному и фитосанитарному надзору 28.12.2005 г. было направлено письмо в адрес Руководителя территориальных Управлений Россельхознадзора, а также главным государственным ветеринарным инспекторам субъектов Российской Федерации (за исх. № ФС-ЕН-2/9754) с инструктивными указаниями, согласно которому «в целях усиления контроля за ветеринарно-санитарной безопасностью невыделанных шкурок пушных видов охотничьих животных, в ветеринарно-сопроводительных документах на подконтрольные

госветнадзору грузы (ветеринарные свидетельства формы № 3) в графе «особые отметки» необходимо указывать номер, дату, место выдачи охотничьего талономера, а также к именной разовой лицензии на добычу объектов животного мира, отнесенных к объектам охоты, и название организации, выдавшей указанный талон».

Управлением Россельхознадзора по Красноярскому краю, Эвенкийскому и Таймырскому автономным округам выдано предписание от 07.12.2005 г. руководителям районных ветеринарных станций (за исх. № 74), которое содержит указание на обязанность ветеринарной службы субъекта Российской Федерации при выдаче ветеринарных свидетельств формы № 3 требовать у заинтересованных юридических и физических лиц документы, подтверждающие законность происхождения продукции (погашенный талон к именной разовой лицензии на использование объектов животного мира, отнесенных к объектам охоты, или справку соответствующего отдела Россельхознадзора).

Аналогичные указания Управлением Россельхознадзора по Красноярскому краю, Эвенкийскому и Таймырскому автономным округам были выданы Руководителю службы по ветеринарному надзору Администрации Красноярского края (письмо исх. № 1116 от 26.12.2005 г.).

В связи с данными обстоятельствами Красноярским УФАС России было возбуждено дело № 379-07-05 в отношении Управления Россельхознадзора по Красноярскому краю, Эвенкийскому и Таймырскому автономным округам по признакам нарушения абз. 1, 3 п.1 ст. 7 Закона РСФСР «О конкуренции и ограничении монополистической деятельности на товарных рынках» (далее по тексту – Закон РСФСР «О конкуренции...»).

На заседании комиссии заявители пояснили, что при транспортировке пушного сырья к ним предъявляются требования работниками территориальных органов Федеральной службы по ветеринарному и фитосанитарному надзору по обязательному сопроводению каждой единицы пушного сырья (шкурки) при ее реализации, транспортировке и получении ветеринарно-сопроводительных документов именной разовой лицензией либо талоном к ней.

Именная разовая лицензия выдана непосредственно лицу, занимающемуся охотой, и является подтверждением законности пользования объектами животного мира, отнесенными к объектам охоты, изъятие которых из среды их обитания без лицензии запрещено (ст. 33 ФЗ «О животном мире», п. 1.1 Положения о порядке выдачи именных разовых лицензий на использование объектов животного мира, отнесенных к объектам охоты). Именная разовая лицензия выдана не на один объект животного мира, отнесенный к объектам охоты (может быть выдана на несколько видов животных и особей) и должна находиться у лица, непосредственно осуществляющего охотопользование (охоту).

Для того чтобы исполнить требования Управления Россельхознадзора по Красноярскому краю, Эвенкийскому и Таймырскому автономным округам по сопроводению каждой шкурки пушного сырья именной разовой лицензией либо талоном к лицензии, необходимо ее изъять у охотника (сдатчика), что является невозможным, поскольку лица, занимающиеся скупкой пушнины, не имеют такого полномочия.

При отсутствии указанного документа (именной разовой лицензии либо её талоно) представители Федеральной службы по ветеринарному и фитосанитарному надзору совместно с работниками районных органов внутренних дел составляют протоколы о совершении административного правонарушения, предусмотренного ст. 10.8 Кодекса РФ об административных правонарушениях, предусматривающей ответственность за нарушение ветеринарно-санитарных правил перевозки или убоя животных, правил переработки, хранения или реализации продуктов животноводства; а также протокол о наложении ареста на товары, транспортные средства, вещи, либо протокол изъятия на всю пушно-меховую продукцию. Указанные случаи изъятия не единичны (в материалах дела имеется несколько протоколов от 28.11.2005 г., от 13 января 2006 г., от 28.11.2005 г.).

Изъятие происходит без надлежащей процедуры, установленной пунктами 4-6, 9, 11 ст. 27.10 Кодекса об административных правонарушениях РФ (без применения фото-, киносъемки, видеозаписи,

иных установленных способов фиксации вещественных доказательств; составления протокола изъятия с указанием всех имеющихся идентификационных признаков изымаемой продукции; упаковки и опечатывании продукции; сдачи на хранение соответствующим организациям в случае быстрой порчи).

В результате указанных изъятий заготовительные компании несут материальный ущерб, страдает деловая репутация организации как надёжного партнёра; компании не имеют временной возможности партировать продукцию и, соответственно, выставлять ее отдельным лотом на аукционе.

Кроме того, на настоящий момент указанные выше требования к сопроводительной документации на пушно-меховое сырьё предъявляются не только со стороны органов Федеральной службы по ветеринарному и фитосанитарному надзору, но и с ее подачи со стороны организаторов аукциона государственного уровня в Санкт-Петербурге (письмо ОАО ВО «Союзпушнина» ООО «Региональной промысловой компании»).

Ввиду указанного заявителя протест впрямь пресечь указанные действия Управления Россельхознадзора по Красноярскому краю, Эвенкийскому и Таймырскому автономным округам, связанные с предъявлением организациями, занимающимся скупкой пушного сырья, вышеуказанных требований.

Представители Управления Россельхознадзора по Красноярскому краю, Эвенкийскому и Таймырскому автономным округам (далее – управление) с указанными доводами заявителей не согласились и представили следующие пояснения:

Именная разовая лицензия либо её талон является доказательством того, что объект охоты изъят законно и в благополучной с точки зрения инфекционной безопасности местности.

В соответствии со ст. 4 Федерального закона «О животном мире» в частной собственности могут находиться объекты животного мира, изъятые из среды обитания только в установленном порядке. В связи с этим управление считает, что данным законом установлены ограничения на нахождение в обороте объектов животного мира, добытых с нарушением установленного порядка.

Статья 129 Гражданского Кодекса РФ, предусматривает, что свободно отчуждаться или переходить от одного лица к другому могут вещи, не изъятые из оборота и не ограниченные в обороте.

Пользование объектами животного мира в соответствии со ст. 35 Федерального закона «О животном мире» осуществляется гражданами на основании именных разовых лицензий на добычу определённого количества объектов животного мира в определённом месте и на конкретный срок.

В соответствии с п. 3.5. Положения о порядке выдачи именных разовых лицензий на использование объектов животного мира, отнесённых к объектам охоты (далее Положение о порядке...) выдача лицензий осуществляется с учётом пропускной способности территории, в пределах установленных норм, квот и лимитов изъятия охотничьих животных. В соответствии с п. 3.8. Положения о порядке... лицензии выдаются на конкретное место, имеющее чётко выраженные границы и на определённый срок. Ст. 59 Федерального закона «О животном мире» и ст. 95 Правил охоты на территории Красноярского края установлено, что незаконно добытые

объекты животного мира, их части и выработанная из них продукция подлежат безвозмездному изъятию или конфискации в порядке, установленном законодательством РФ.

Продукция охоты, находящаяся в обороте на законных основаниях, является объектом, подконтрольным государственному ветеринарному надзору. В соответствии с п. 2 Инструкции о Порядке выдачи ветеринарно-сопроводительных документов на подконтрольные госветнадзору грузы, указанные грузы подлежат транспортировке, переработке, хранению и реализации только при наличии ветеринарно-сопроводительных документов, характеризующих ветеринарно-санитарное состояние сопровождаемого груза и места его выхода, и выдаваемых только на заклеимённое сырьё.

Хозяиствующие субъекты, осуществляющие деятельность по заготовке пушнины, обязаны при приобретении пушного сырья у охотника потребовать талон к именной разовой лицензии не только для подтверждения законности его происхождения (добычи), но и для дальнейшего оформления ветеринарно-сопроводительных документов на данное сырьё и его транспортировки.

Количество добытых объектов животного мира, указанных в талонах к именным разовым лицензиям, должно совпадать с количеством шкур, на которые оформляются ветеринарно-сопроводительные документы, иначе вся партия сырья оказывается «подозрительной» в ветеринарно-санитарном отношении и должна подвергаться дальнейшим лабораторным исследованиям в соответствии с требованиями ГОСТ 28504-90 «Шкурки меховые и овчина шубная невыделанные», а часть партии, превышающая количество талонов, признаётся добытой и скупленной незаконно.

Исходя из вышеизложенного управление считает предъявляемые требования о предоставлении вышеуказанных лицензий либо талонов к ним при оформлении ветсвидетельств законными и обязательными для исполнения гражданами и юридическими лицами.

Представители Службы по ветеринарному надзору Красноярского края, осуществляющей непосредственную выдачу ветеринарно-сопроводительных документов на продукцию охоты и привлекенной в процесс в качестве специалиста, с изложенными доводами управления не согласились и по рассматриваемому вопросу пояснили следующие.

К ветеринарно-сопроводительным документам, сопровождающим продукцию охоты, относятся ветеринарные свидетельства формы № 1, 2, 3, установленные Инструкцией о выдаче ветеринарно-сопроводительных документов на подконтрольные госветнадзору грузы (далее – Инструкция), которые выдают ветеринарные врачи государственной ветеринарной службы района (города), список которых утверждает главный ветеринарный врач, города (п. 3 Инструкции).

На территории Красноярского края ветеринарные свидетельства формы № 1, 2, 3 выдают ветеринарные врачи государственной ветеринарной службы 42 районов и 8 городов.

Ветеринарно-сопроводительное свидетельство выдаётся с целью контроля за ветеринарно-санитарной безопасностью сопровождаемого груза (транспортируемого сырья) (п. 2 Инструкции). Ветеринар-

ные свидетельства подтверждают как ветеринарную безопасность самих невыделанных шкур пушных видов охотничьих животных, так и ветеринарную безопасность места (территории) их изъятия, которое указывается в свидетельстве (субъект РФ, район).

Ветеринарное свидетельство является документом строгой отчетности и в нем могут указываться только строго определённые сведения. Графа «особые отметки» не может содержать иных требований, кроме поименованных в Инструкции о порядке выдачи ветеринарно-сопроводительных документов на подконтрольные госветнадзору грузы. Кроме того, при проведении проверки пушного сырья на ветеринарную безопасность ветеринарному врачу, выдающему ветеринарное свидетельство формы № 3, не требуется именная разовая лицензия либо её отрывной талон.

Клеймению знаками ветеринарного надзора меховое сырьё не подлежит, поскольку отсутствует нормативный порядок его клеймения. Клеймением занимаются специалисты на мясокомбинатах, бойнях и заготовительных базах (Инструкция о порядке клеймения кожевенного и мехового сырья Утверждённая Главным управлением ветеринарии Министерства сельского хозяйства СССР 27 июля 1965 г.).

Комиссия, изучив материалы дела и заслушав пояснения сторон и специалистов, отмечает:

Отношения в области использования животного мира, регулируются Федеральным законом «О животном мире». В соответствии со ст. 3 Федерального закона «О животном мире» законодательство Российской Федерации в области использования животного мира и среды его обитания основывается на положениях Конституции Российской Федерации, состоит из указанного Федерального закона и принимаемых в соответствии с ним законами и иными нормативно-правовыми актами Российской Федерации об охране и использовании животного мира.

Статьёй 34 Федерального закона «О животном мире» предусмотрены способы и виды пользования объектами животного мира. Под использованием объектов животного мира понимается изучение, добывание объектов животного мира или получение иными способами пользы от указанных объектов для удовлетворения материальных или духовных потребностей человека с изъятием их из среды обитания или без такового (ст. 1 Федерального закона). Согласно ст. 35 Федерального закона «О животном мире» пользование животным миром юридическими и физическими лицами осуществляется на основании лицензии в определённом месте промысла и на конкретный срок (абз. 5, 6 Федерального закона). Таким образом, указанный закон регулирует вопросы, связанные с охраной и использованием (в том числе изъятием) объектов животного мира (организмов животных или их популяций) и не регулирует вопросы оборота продукции охоты, в том числе шкур пушных зверей.

В соответствии со ст. 5 Федерального закона «О животном мире», а также п. 1.1. и п. 3.13 Положения о порядке выдачи именных разовых лицензий на использование объектов животного мира, отнесённым к объектам охоты, именная разовая лицензия выдаётся непосредственно физическому лицу для осуще-

ствления охотничьего промысла (охоты) и подтверждает законность использования объектов животного мира, отнесённых к объектам охоты, изъятие которых из среды их обитания без лицензии запрещено. Именная разовая лицензия может выдаваться не на один, а сразу на несколько объектов животного мира, отнесённых к объектам охоты и должна находиться непосредственно у лица, занимающегося охотой (в бланке именной разовой лицензии прямо указано «талон хранится у охотника»).

В соответствии со ст. 3 Федерального закона «О животном мире» имущественные отношения в области использования животного мира регулируются гражданским законодательством, если иное не предусмотрено названным Федеральным законом, другими Федеральными законами и иными нормативно-правовыми актами. К объектам животного мира нормы гражданского права, касающиеся имущества, в том числе любых сделок, применяются постольку, поскольку это допускается указанным Федеральным законом и иными Федеральными законами (ст. 4 указанного Федерального закона).

В соответствии с абз. 9 ст. 4 Федерального закона «О животном мире» объекты животного мира, изъятые из среды обитания в установленном порядке, могут находиться в частной, государственной, муниципальной и иных формах собственности. Под установленным порядком в законодательстве понимается изъятие объекта животного мира на основании полученной лицензии на пользование объектами животного мира. Данный порядок изъятия распространяется на лиц, непосредственно занимающихся охотничьим промыслом (охотой). Заявители осуществляют деятельность по покупке пушно-мехового сырья у лиц, занимающихся охотничьим промыслом, и не осуществляют действия по изъятию объектов животного мира (охоту).

Согласно ст. 40 Федерального закона «О животном мире» пользователи животным миром имеют право собственности на добытые объекты животного мира и продукцию, полученную от них. Таким образом, после изъятия животного из среды обитания оно перестаёт быть объектом животного мира и переходит в разряд имущества, отношения по владению, пользованию и распоряжению которым регулируются гражданским законодательством. В соответствии со ст. 136, 209, 218 Гражданского Кодекса Российской Федерации все лица, занимающиеся охотничьим промыслом, правомочно добывшие животных, т.е. в соответствии с установленным законодательным порядком, имеют право собственности на имущество, полученное от них (шкурки, мясо, лекарственно-техническое сырьё и др.). При этом правомерность добычи должна проверяться уполномоченными органами на стадии самой добычи (охоты), а не на стадии закупки (заготовки) и дальнейшей транспортировки и продажи продукции охоты.

Действующее законодательство не предусматривает ограниченную оборотоспособность пушно-мехового сырья как объекта гражданских прав. Для приобретения и отчуждения пушнины не требуется специальных разрешительных документов.

В соответствии с ч. 3 ст. 1 Гражданского Кодекса Российской Федерации «товары, услуги и финансовые средства свободно перемещаются на всей территории Российской Федерации. Ограничения перемещения товаров и услуг могут

вводиться в соответствии с Федеральным законом...».

Специальный закон о перемещении пушного сырья отсутствует. Федеральный закон «О животном мире» не регулирует имущественные отношения, связанные с оборотом продукции охоты (пушнина). Федеральный закон «О ветеринарии» не препятствует перемещению сырья из благополучных по инфекционным заболеваниям районов.

Следовательно, требования Управления об обязательном сопровождении каждой единицы пушного сырья талоном к именной разовой лицензии на всех стадиях ее оборота неправомерны.

Как правомерно пояснили представители Службы по ветеринарному надзору Администрации Красноярского края и Управления Россельхознадзора по Красноярскому краю, Эвенкийскому и Таймырскому автономным округам, ветеринарное свидетельство выдается с целью контроля за ветеринарно-санитарной безопасностью транспортируемого груза с места его выхода, которое указывается в свидетельстве (субъект Российской Федерации, район). Требования Федеральной службы по ветеринарному и фитосанитарному надзору о сопровождении каждой единицы пушно-мехового сырья именной разовой лицензией на добычу для подтверждения ветеринарной безопасности места выхода в отношении инфекционных заболеваний являются бесновательными и дублируют необходимые сведения, указанные в ветеринарном свидетельстве.

Требование Управления о сопровождении каждой единицы пушно-мехового сырья именной разовой лицензией на добычу не только для подтверждения ветеринарной безопасности места выхода в отношении инфекционных заболеваний, но и для последующего оформления ветеринарно-сопроводительных документов на его транспортировку - получения свидетельства формы № 3, а именно для внесения в графу «Особые отметки» ветеринарного свидетельства номера, даты, места выдачи именной разовой лицензии и название организации ее выдавшей, также является не основанным на законе и подтверждается следующим.

Во-первых, графа ветеринарного свидетельства «особые отметки» может содержать строго определённые требования, поименованные в Инструкции, которая является нормативно-правовым актом. Какие-либо изменения и дополнения в нормативно-правовые акты могут быть внесены только в соответствующем нормативно установленном порядке. До настоящего времени изменения и дополнения в указанную Инструкцию не вносились.

Во-вторых, ветеринарные врачи, уполномоченные на выдачу ветеринарно-сопроводительных документов, не имеют полномочий на проверку законности добычи пушно-мехового сырья, соответственно не могут требовать от заготовителей (либо охотников) предъявления талона или саму именную разовую лицензию.

Права должностных лиц, специально уполномоченных государственных органов по охране, контролю и регулированию использования объектов животного мира и среды их обитания определены в статье 31 Федерального закона «О животном мире». Указанная статья не предусматривает право должностных лиц, в частности, органов Федеральной службы по ветеринарному и фитоса-

нитарному надзору требовать у заготовителя (скупщика промысловой пушнины) предоставления именной разовой лицензии. Кроме того, отсутствует законодательно установленная обязанность лица, занимающегося скупкой пушно-мехового сырья, иметь в наличии и представлять указанный документ по требованию каких-либо органов. Также в свою очередь отсутствуют полномочия у лица, занимающегося скупкой пушнины требовать талон к именной разовой лицензии у лица, занимающегося охотничьим промыслом, соответственно, лицо, занимающееся охотничьим промыслом, имеет право не отдавать ни именную разовую лицензию, ни талон к лицензии представителям организаций, занимающихся скупкой пушно-мехового сырья.

Указание представителя Управления Россельхознадзора по Красноярскому краю, Эвенкийскому и Таймырскому автономным округам на норму, содержащуюся в абз. 2 п. 6 Инструкции о выдаче ветеринарно-сопроводительных документов на подконтрольные госветнадзору грузы о том, что ветеринарные свидетельства формы № 3 выдаются только на заклеемное сырьё, также не может быть принято во внимание. Во-первых, полномочие по выдаче ветеринарно-сопроводительных документов имеют только ветеринарные отделения краевой Ветеринарной Службы. Во-вторых, как пояснил представитель Ветеринарной Службы Администрации Красноярского края, клеймению знаками ветеринарного надзора меховое сырьё не подлежит, поскольку нормативная процедура клеймения отсутствует.

Согласно п. 2.16. Правил рассмотрения дел о нарушениях антимонопольного законодательства, заявления и ходатайства лиц, участвующих в деле, по обстоятельствам дела, по существу заявленных требований и возражений, а также иным вопросам, связанным с рассмотрением дела, обосновываются лицами, их заявившими. Представителями Управления Россельхознадзора по Красноярскому краю, Эвенкийскому и Таймырскому автономным округам были изложены все имеющиеся доводы для обоснования правомерности действий Управления, которые, с учётом изложенной мотивировочной части, являются необоснованными.

В соответствии с абз. 1, 3 пункта 1 статьи 7 Закона РСФСР «О конкуренции и ограничении монополистической деятельности на товарных рынках» органам, наделённым функциями и правами органов власти запрещается принимать акты и (или) совершать действия, которые ограничивают самостоятельность хозяйствующих субъектов, создают дискриминационные условия деятельности этих субъектов, если такие акты или действия имеют либо могут иметь своим результатом недопущение, ограничение, устранение конкуренции и ущемление интересов хозяйствующих субъектов, в том числе запрещается необоснованно препятствовать осуществлению деятельности хозяйствующих субъектов в какой-либо сфере.

В действиях Управления Россельхознадзора по Красноярскому краю, Эвенкийскому и Таймырскому автономным округам, связанных с предъявлением необоснованных требований о сопровождении каждой единицы пушно-мехового сырья талоном к именной разовой лицензии или самой лицензией, в том числе при получении ветеринарно-сопроводительных документов, усматривается нарушение вышеуказанных норм

антимонопольного законодательства, поскольку данные действия ограничивают свободу и экономическую самостоятельность хозяйствующих субъектов в осуществлении предпринимательской деятельности по закупке продукции охоты (пушнины), нарушают их права и законные интересы, вследствие установления необоснованных препятствий в осуществлении хозяйственной деятельности по приобретению и реализации пушно-мехового сырья, что ограничивает конкуренцию на рынке пушнины.

На основании изложенного, Комиссия по рассмотрению дел о нарушениях антимонопольного законодательства, руководствуясь пунктом 1 статьи 27 Закона РСФСР «О конкуренции и ограничении монополистической деятельности на товарных рынках» и пунктом 2.26 Правил рассмотрения дел о нарушениях антимонопольного законодательства,

решила:

1. Признать Управление Россельхознадзора по Красноярскому краю, Эвенкийскому и Таймырскому автономным округам нарушившим абзацы 1, 3 пункта 1 статьи 7 Закона РСФСР «О конкуренции и ограничении монополистической деятельности на товарных рынках», в части предъявления неправомерных тре-

бований о сопровождении каждой единицы пушно-мехового сырья талоном к именной разовой лицензии, в том числе при получении ветеринарно-сопроводительных документов, что влечет за собой ограничение самостоятельности хозяйствующих субъектов, осуществляющих деятельность в сфере оборота пушно-мехового сырья, и ущемляет их интересы (в том числе, интересы заявителей: ЗАО «Сибирь-Пушнина», ООО «Региональная промысловая компания», ООО «Енисейскоопушнина», ООО «Сибирские меха», ООО «Сибсэбл», ООО «Крайсеверпром») вследствие установления необоснованных препятствий в осуществлении хозяйственной деятельности по приобретению и реализации пушно-мехового сырья, что ограничивает конкуренцию на рынке пушнины.

2. Выдать Управлению Россельхознадзора по Красноярскому краю, Эвенкийскому и Таймырскому автономным округам предписание о прекращении нарушений антимонопольного законодательства.

Председатель комиссии Е.Л. Лужбин
Члены комиссии Ю.В. Фомушкина
О.В. Наумова

Документ 3
УПРАВЛЕНИЕ ФЕДЕРАЛЬНОЙ АНТИМОНОПОЛЬНОЙ СЛУЖБЫ
ПО КРАСНОЯРСКОМУ КРАЮ

**ПРЕДПИСАНИЕ
О ПРЕКРАЩЕНИИ НАРУШЕНИЙ АНТИМОНОПОЛЬНОГО
ЗАКОНОДАТЕЛЬСТВА**

№ 379-07-05 от «3» марта 2006 г.

г. Красноярск

Комиссия Красноярского УФАС России по рассмотрению дел о нарушениях антимонопольного законодательства в составе: Председатель Комиссии – Е.Л. Лужбин, члены Комиссии – Ю.В. Фомушкина, О.В. Наумова на основании своего решения от 3 марта 2006 г. по делу № 379-07-05 о нарушении Управлением Россельхознадзора по Красноярскому краю, Эвенкийскому и Таймырскому автономным округам (660049, г. Красноярск, ул. 60 лет Октября, 109) абз. 1 и 3 п. 1 статьи 7 Закона РФ «О конкуренции и ограничении монополистической деятельности на товарных рынках»,

ПРЕДПИСЫВАЕТ:

Управлению Россельхознадзора по Красноярскому краю, Эвенкийскому и Таймырскому автономным округам прекратить нарушение абзацев 1, 3 п. 1 статьи 7 Закона РСФСР «О конкуренции и ограничении монополистической деятельности на товарных рынках», выразившееся в предъявлении неправомерных требований о сопровождении каждой единицы пушно-мехового сырья при осуществлении ее закупа, транспортировки и реализации талоном к именной разовой лицензии (либо самой лицензией), в том числе предъявлении сведений об указанной лицензии при получении ветеринарно-сопроводительных документов, что влечет за собой ограничение самостоятельности хозяйствующих субъектов, осуществляющих деятельность в сфере оборота пушно-мехового сырья, и ущемляет их интересы (в том числе, интересы заявителей: ЗАО «Сибирь-Пушнина», ООО «Региональная промысловая компания», ООО «Енисейскоопушнина», ООО «Сибирские меха», ООО «Сибсэбл», ООО «Крайсеверпром») вследствие установления необоснованных препятствий в осуществлении хозяйственной деятельности по

приобретению и реализации пушно-мехового сырья, что ограничивает конкуренцию на рынке пушнины, с этой целью:

1. С момента получения настоящего предписания не предъявлять требований к хозяйствующим субъектам, осуществляющим закуп, переработку и реализацию промысловой пушнины о сопровождении каждой единицы пушно-мехового сырья талоном к именной разовой лицензии на её добычу (самой лицензией либо сведениями о ней), в том числе и при оформлении ветеринарно-сопроводительных документов;

2. Отозвать письмо № 1116 от 26.12.05 г., направленное в адрес службы ветеринарного надзора администрации Красноярского края, предписание № 74 от 07.12.05 г., выданное руководителям районных ветеринарных станций Эвенкийского автономного округа.

О выполнении настоящего предписания необходимо сообщить в адрес управления в двухнедельный срок с момента получения настоящего предписания.

Предписание может быть обжаловано в арбитражный суд в течение трех месяцев со дня его принятия либо получения.

Примечание. В соответствии с ч. 2 ст. 19.5 КоАП РФ невыполнение в установленный срок законного предписания федерального антимонопольного органа, его территориального органа влечет наложение административного штрафа на должностных лиц в размере от пятидесяти до ста минимальных размеров оплаты труда, либо дисквалификацию на срок до трёх лет; на юридических лиц - от двух до пяти тысяч минимальных размеров оплаты труда.

Председатель комиссии Е.Л. Лужбин
Члены комиссии Ю.В. Фомушкина
О.В. Наумова

Документ 4

Зарегистрировано в Минюсте РФ 1 декабря 2005 г. N 7222

МИНИСТЕРСТВО СЕЛЬСКОГО ХОЗЯЙСТВА РОССИЙСКОЙ ФЕДЕРАЦИИ
ПРИКАЗ от 7 ноября 2005 г. N 192
О ВНЕСЕНИИ ИЗМЕНЕНИЙ В ПРИКАЗ МИНСЕЛЬХОЗА РОССИИ
ОТ 28 АПРЕЛЯ 2005 г. N 70

В целях уточнения Перечня объектов животного мира, отнесенных к объектам охоты, которые отнесены к особо ценным в хозяйственном отношении, утвержденного Приказом Минсельхоза России от 28 апреля 2005 г. N 70 (далее - Перечень) (зарегистрирован в Минюсте России от 25 мая 2005 г. N 6646), приказываю:

изложить Перечень в новой редакции (прилагается).

Министр А.В. ГОРДЕЕВ

Приложение к Приказу Минсельхоза России от 7 ноября 2005 г. N 192

ПЕРЕЧЕНЬ

ОБЪЕКТОВ ЖИВОТНОГО МИРА, ОТНЕСЕННЫХ К ОБЪЕКТАМ ОХОТЫ, КОТОРЫЕ
ОТНЕСЕНЫ К ОСОБО ЦЕННЫМ В ХОЗЯЙСТВЕННОМ ОТНОШЕНИИ

Млекопитающие <*>

1. Волк
2. Медведи
3. Рысь
4. Соболь
5. Дикие кошки
6. Выдра
7. Бобры
8. Кабан
9. Кабарга
10. Дикий северный олень
11. Косули
12. Лось
13. Благородный олень
14. Пятнистый олень
15. Лань
16. Овцебык
17. Муфлон
18. Сайгак
19. Серна
20. Сибирский горный козел
21. Туры
22. Снежный баран
23. Гибриды зубра с бизоном и домашним скотом

<*> Кроме видов, подвидов и популяций, занесенных в Красную книгу Российской Федерации и Красные книги субъектов Российской Федерации

Птицы <*>

1. Гуси
2. Казарки
3. Утки
4. Глухари
5. Тетерев
6. Рябчик
7. Куропатки
8. Перепела
9. Пастушок
10. Обыкновенный погоныш
11. Коростель
12. Камышица
13. Лысуха
14. Чибис
15. Тулес
16. Хрустан
17. Камнешарка
18. Турухтан
19. Травник
20. Улиты
21. Мородунка
22. Веретенники
23. Кроншнепы
24. Бекасы
25. Дупеля
26. Гаршнеп
27. Вальдшнеп
28. Горлицы

Документ 5

Приказ Министерства природных ресурсов Российской Федерации

от 27 июля 2005 г. № 211 г. Москва

Зарегистрирован в Минюсте РФ 30 августа 2005 г. Регистрационный № 6951

Об утверждении Порядка пользования участками
лесного фонда для нужд охотничьего хозяйства

В соответствии со статьей 121 Лесного кодекса Российской Федерации (Собрание законодательства Российской Федерации, 1997, № 5, ст. 610; 2001, № 53 (часть 1), ст. 5030; 2002, № 30, ст. 3033; 2002, № 52 (часть 1), ст. 5132; 2003, № 50, ст. 4857; 2003, № 52 (часть 1), ст. 5038; 2004, № 35, ст. 3607; 2004, № 52 (часть 1), ст. 5276; 2005, № 1 (часть 1), ст. 25; 2005, № 19, ст. 1752), приказываю:

утвердить прилагаемый Порядок пользования участками лесного фонда для нужд охотничьего хозяйства.

Министр Ю. Трутнев

Порядок пользования участками
лесного фонда для нужд охотничьего
хозяйства

1. Настоящий Порядок разработан в соответствии с Лесным кодексом Российской Федерации (Собрание законодательства Российской Федерации, 1997, № 5, ст. 610; 2001, № 53 (часть 1), ст. 5030; 2002, № 30, ст. 3033; 2002, № 52 (часть 1), ст. 5132; 2003, № 50, ст. 4857; 2003, № 52 (часть 1), ст. 5038; 2004, № 35, ст. 3607; 2004, № 52 (часть 1), ст. 5276; 2005, № 1 (часть 1), ст. 25; 2005, № 19, ст. 1752), Положением об аренде участков лесного фонда, утвержденным постановлением Правительства Российской Федерации от 24 марта 1998 года № 345 (Собрание законодательства Российской Федерации, 1998, № 14, ст. 1585; 2003, № 25, ст. 2532; 2005, № 22, ст. 2122), иными нормативными правовыми актами Российской Федерации и регулирует отношения по использованию лесного фонда Российской Федерации (далее - лес-

мочных площадок, посев кормовых и защитных растений, устройство искусственных гнездовых и укрытий для зверей и птиц и другие мероприятия); заготавливать древесно-веточные корма;

осуществлять реконструкцию лесоводственными методами отдельных территорий, в том числе занятых малоценными насаждениями, на участке лесного фонда в соответствии с утвержденным проектом организации ведения охотничьего хозяйства на данном участке; содержать и разводить животных, отнесенных к объектам охоты, в полувольных условиях в соответствии с требованиями законодательства Российской Федерации о животном мире;

осуществлять пользование участками лесного фонда в пределах, установленных договором аренды, лесным билетом;

возводить на срок лесопользования временные строения и сооружения (охотничьи избушки, кордоны, вышки, засидки, скрадки, ловушки и другие объекты, связанные с осуществлением данного вида лесопользования);

осуществлять по согласованию с арендодателем строительство и ремонт дорог, необходимых для ведения охотничьего хозяйства, определять места стоянок транспорта (4);

получать в установленном порядке информацию об участке лесного фонда, передаваемых им в пользование для нужд охотничьего хозяйства (5);

пользоваться иными правами, если их реализация не противоречит требованиям законодательства Российской Федерации, договору аренды, лесному билету.

6. При осуществлении лесопользования для нужд охотничьего хозяйства лесопользователь обязан:

осуществлять пользование участком лесного фонда в соответствии с лесным законодательством Российской Федерации (6);

соблюдать условия договора аренды участка лесного фонда, лесного билета (6);

представлять арендодателю в установленные сроки проект организации ведения охотничьего хозяйства на переданном в аренду участке лесного фонда (7);

вести охотничье хозяйство в строгом соответствии с проектом организации ведения охотничьего хозяйства;

не допускать нанесения вреда здоровью граждан, окружающей среде;

вести работы способами, предотвращающими возникновение эрозии почв, исключая негативное воздействие пользования лесным фондом на состояние и воспроизводство лесов, а также на состояние водных и других природных объектов (6);

соблюдать на предоставленных в пользование участках лесного фонда правила пожарной безопасности в лесах и проводить на указанных участках противопожарные мероприятия, а в случае возникновения лесного пожара обеспечивать его тушение (6);

приводить земли на участках лесного фонда, предоставленных в пользование, в состояние, указанное в договоре аренды участка лесного фонда, лесном билете, за свой счет (5);

соблюдать санитарно-ветеринарные и зоогиgienические требования при обращении с животными;

соблюдать санитарные правила в лесах (6);

не допускать нарушений прав других лесопользователей (6);

сдавать лесхозу Федерального агентства лесного хозяйства или осуществляющей ведение лесного хозяйства организации органа исполнительной власти субъекта Российской Федерации участки лесного фонда после завершения на них работ (6);

возмещать убытки и потери лесного хозяйства в установленном порядке (6); своевременно вносить платежи за пользование лесным фондом (6);

выполнять иные обязанности, предусмотренные законодательством Российской Федерации, договором аренды, лесным билетом.

7. Лесопользователь на участке лесного фонда, предоставленном ему в пользование для нужд охотничьего хозяйства, может содержать и разводить животных, отнесенных к объектам охоты в полувольных условиях без дополнительного заключения договора аренды, оформления права краткосрочного пользования, лесного билета.

8. При содержании и разведении животных, отнесенных к объектам охоты, в полувольных условиях на участках лесного фонда должны учитываться следующие требования:

на выделяемых участках лесного фонда в установленном порядке органичиваются другие виды лесопользования, а также пребывание граждан в лесах;

участки лесного фонда должны отводиться на расстоянии не менее 1000 метров от границы населенного пункта, а также не должны пересекаться дорогами общего пользования, реками и оврагами;

огражденные территории должны быть обустроены подкормочными площадками, кормушками, укрытиями, наблюдательными вышками;

во избежание значительного повреждения древесно-кустарниковой и травянистой растительности, находящейся на огражденной территории животными, лесопользователь должен обеспечивать их полноценным кормлением по установленному рациону;

в огражденной территории должны проводиться профилактические мероприятия против возникновения массовых инфекционных и инвазионных заболеваний среди содержащихся животных.

(1) Статья 42 Лесного кодекса Российской Федерации.

(2) Пункт 18 Положения об аренде участков лесного фонда, утвержденного постановлением Правительства Российской Федерации от 24.03.1998 № 45 (далее - Положение об аренде участков лесного фонда).

(3) Пункт 19 Положения об аренде участков лесного фонда.

(4) Подпункт «р» пункта 33 Положения об аренде участков лесного фонда.

(5) Статья 82 Лесного кодекса Российской Федерации.

(6) Статья 83 Лесного кодекса Российской Федерации.

(7) Подпункт «п» пункта 33 Положения об аренде участков лесного фонда.

Документ 6

Российская газета от 27 января 2006 г., пятница

Приказ Федерального агентства лесного хозяйства
(Рослесхоз)

От 7 декабря 2005 г. № 324
г. Москва

Зарегистрирован в Минюсте РФ 16 января 2006 г. Регистрационный № 7371

О ставках лесных податей за пользование участками лесного
фонда для нужд охотничьего хозяйства

В соответствии с частью 2 статьи 104 Лесного кодекса Российской Федерации (Собрание законодательства Российской Федерации, 1997, № 5, ст. 610; 2005, № 1 (часть 1) ст. 25) приказываю:

1. Установить ставки лесных податей за пользование участками лесного фонда для нужд охотничьего хозяйства в размере 0,03 рубля за один гектар в год.

2. Контроль за исполнением настоящего приказа возложить на заместителя руководителя А.В. Акимова.

Руководитель

В. Рошупкин

КУЛЁМКА В САЯНАХ

В газете «Охотник-промысловик» за 2003 год прочёл заметку «Кулёмка каратузских охотников». Некоторые детали показались сомнительными и спорными, но очень заинтересовала оригинальность конструкции.

В конце охотсезона 2004 г. выдалось несколько свободных дней, и я изготовил десяток кулёмок, действующих по принципу каратузской, но несколько видоизменённых.

Для моей кулёмки необходимые условия: дерево 20 см и более в диаметре и в 0,5-1 м от него тонкое деревце около 10 см в диаметре. Такие деревья в тайге – не проблема. Обычно вблизи толстых деревьев имеется подрост.

Тонкое деревце срубается на высоте около 1 м (на высоте основания кулёмки). Срубленное деревце очищается от веток и используется для изготовления кулёмки. Ветки идут

на сооружение крыши.

От дерева отрубается кусок нужной длины – 1 м или более, и прибивается горизонтально сбоку к толстому дереву и сверху к пеньку от срубленного дерева. Основание кулёмки готово. Такой же длины или чуть более кусок жерди прибивается над основанием к толстому дереву также гвоздём, который будет служить шарниром. Давок готов.

Для предотвращения боковых колебаний давка и для веса с противоположной стороны дерева и сверху на давок прибивается двумя гвоздями кусок жерди, выполняющей роль гнёта. Кулёмка готова (рис. 1).

Для её изготовления необходимо 5 гвоздей длиной по 120 мм. Два гвоздя требуется для крепления основания к дереву и пеньку; два гвоздя – в роли

шарниров для крепления к дереву давка и гнёта и один – для скрепления гнёта и давка. Желательно, чтобы конец давка выступал над основанием, а гнёт выступал над давком.

Над треугольником, образованным давком и гнётом, двумя некрупными гвоздями или проволокой крепятся короткие жёрдочки для основания крыши (рис. 2).

При некоторых навыках для изготовления кулёмки достаточно одного дерева диаметром 10 см и 10-15 минут рабочего времени.

В кулёмке я применил насторожку, ранее нигде не применявшуюся (рис. 3). Но ничего принципиально нового в ней нет. Она представляет собой нечто среднее из известных всем двух типов насторожек, то есть обычный челака, но сторожок

(1) выступом удерживает верхнюю часть челака (2). Другой конец сторожка крепится проволокой к основанию кулёмки. Нижняя часть челака (3) является лишь подпоркой, в ней сделана выемка, чтобы выступ сторожка проходил беспрепятственно при срабатывании кулёмки.

По уловистости кулёмка вряд ли отличается от других известных типов верховых кулёмок, но, на мой взгляд, эта конструкция упрощена до предела. Для её изготовления не требуется скобок, верёвок, тем более, металлических деталей заводского изготовления. Кулёмки можно (и даже удобнее) делать в конце зимы, после охотсезона, когда проложены путики, дни становятся длиннее и не морозные. Для изготовления всех деталей кулёмки достаточно одного дерева диаметром около 10 см.

В. Тимофеев, Саянский район

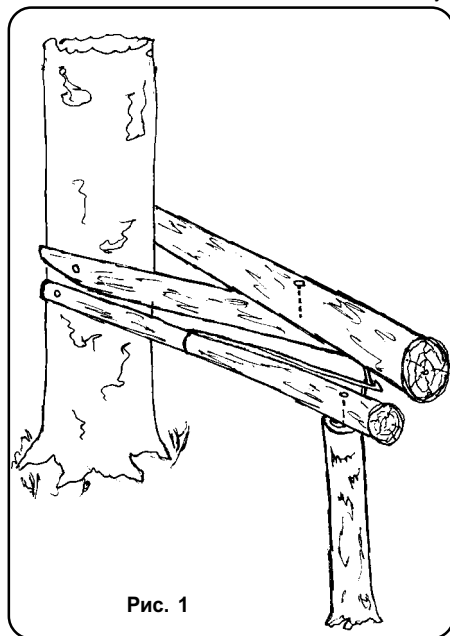


Рис. 1

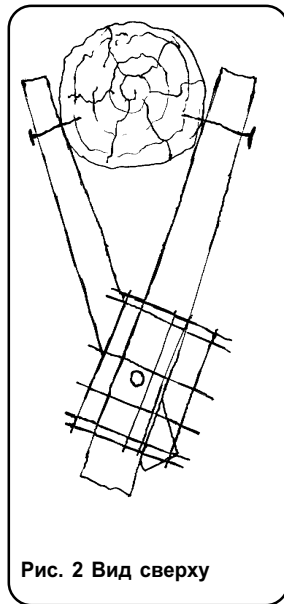


Рис. 2 Вид сверху

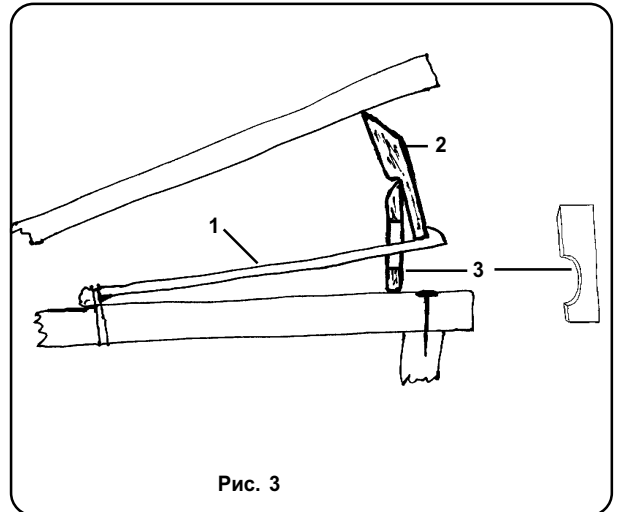


Рис. 3

Документ 7

Извлечение

Приложение 38
к Федеральному закону
«О федеральном бюджете на 2006 год»

ИНФОРМАЦИЯ ДЛЯ ОХОТНИКОВ

Закупочные цены на соболя в Красноярске в конце сезона 2005-2006 г. существенно выросли. Это случилось вследствие беспрецедентного подъёма стоимости соболиного меха на пушных международных аукционах. По сравнению с началом сезона Меховая компания «Сибирь-Пушнина» - лидер пушной торговли - подняла цены на крупные шкурки самых распространённых цветов (шестого и седьмого) на 30%, а на мелкие - более чем на 40%.

Таблица оценки качества шкурок соболя в ЗАО «МК Сибирь-Пушнина»

Цвет	Шкурки 1-го сорта, нормальные, руб.			
	Крупные		Мелкие	
	Седые	Легко-седые	Седые	Легко-седые
I	6500	5590	4485	3835
II	6500	4979	4485	3419
III	5954	4485	4095	3094
IV	5395	4225	3705	2899
V	4875	3835	3354	2639
VI	3445		2340	
VII	3510		2405	
II сорт	980		560	
Поздне-осенние	350		175	
Брак	420		280	

РАСПРЕДЕЛЕНИЕ СУБВЕНЦИЙ БЮДЖЕТАМ СУБЪЕКТОВ РОССИЙСКОЙ ФЕДЕРАЦИИ НА РЕАЛИЗАЦИЮ ПОЛНОМОЧИЙ В ОБЛАСТИ ОХРАНЫ И ИСПОЛЬЗОВАНИЯ ОБЪЕКТОВ ЖИВОТНОГО МИРА, ОТНЕСЕННЫХ К ОБЪЕКТАМ ОХОТЫ, В 2006 ГОДУ

(тыс. рублей)

Наименование субъекта Российской Федерации	Сумма
Республика Бурятия	761,1
Республика Саха (Якутия)	4462,1
Республика Тыва	429,7
Республика Хакасия	111,2
Красноярский край	4726,5
Иркутская область	1364,8
Кемеровская область	181,4
Новосибирская область	422,4
Омская область	297,6
Томская область	459,7
Читинская область	791,7
Агинский Бурятский автономный округ	15,1
Усть-Ордынский Бурятский автономный округ	27,8

НОЧУЙКА

ИЗ ИСТОРИИ ОХОТЫ

В шестидесятые годы прошлого века в тайге Хамар-Дабана однажды набрёл на останки, на первый взгляд, странного сооружения, похожего на браконьерский или бандитский «схрон», на шалаш из бревёшек или жердушек. Нечто среднее между землянкой и воинским блиндажом. Напарник — охотник промхоза Павел Подельский доходчиво пояснил, для чего и как соорудались в недалёком прошлом такие шалаши — «ночуйки».

При обезличке охотогодий, когда многие промысловики охотились кочевым способом, не имея узаконенных, постоянных участков, не находили времени для постройки надёжных зимовий, да и в том не было большой необходимости. Промышляли неделю-другую с собаками по округе под гольцами, собрали какую-то часть «урожая» пушнины, и с первым завальным снегопадом подались в низовья, в долины рек, где снега меньше и долее можно добывать зверьков «собачьей ногой». Там, хоть и тесновато, но что-то добыть можно, с согласия соседей, с которыми в своей деревне был уговор. При такой «экспедиционной» охоте и строились эти самые ночуйки. В два добрых топора за неполный осенний день успевали срубить жилуху.

Через несколько лет после знакомства с прибайкальской ночуйкой такой опыт нам очень пригодился. В начале 70-х годов промышляли мы в малоосвоенной тайге к востоку от Киренги на речке Гаревой. В одном небольшом зимовье собралось четыре охотника, у каждого вещи-«бутор», собаки. Тесновато, шумно. Надо было что-то незамедлительно предпринимать. До второго старого, но ещё годного для ночёвки, зимовья около двадцати километров. Тайга предельно тяжёлая. И горельники с курумниками, и калтусы-болотины, и подсиверная дерущая чаща из угнетённого ельника. Обычно даже при хорошей рубленой чуднице предельным расстоянием на день охоты можно считать 8-9 километров. Можно, конечно, пробежать и в два раза более, но это будет уже не охота, а именно — бега.

Начались морозы и обычная для нашего Приленья зима в октябре. Дни всё короче. Прибедать каждый день в зимовье в крошечной тьме с известными упущениями в охоте расхотелось. Неоднократно приходилось оставлять ушедших за ночным соболем лаек, рисковать, когда они уходили за лосем. Позднее именно на этом участке «потерял» зверового кобеля, ушедшего за лосем, его там перехватили волки. И чего стоит ходьба по тёмному лесу: сколько получа-

ли ежедневно ушибов, ссадин и других травм! Ходили по «тёсу» давно заваленной, заросшей чудницы. С постановкой ловушек светового дня для перехода к зимовью явно не хватало.

Решили на полпути поставить ночуйку. И надо отдать должное, в ту суровую зиму ночуйка нас здорово выручила.

Место для ночуйки выбрали у выворотня, то есть упавшего дерева, в корнях которого была ещё земля, мох. Выворотень стал одной торцевой «стенкой» нашего жилища. Четыре бревёшка-слеги положили наклонно на основную «матицу» длиной около четырёх метров. На слеги наложили бревёшек, по возможности перекладывая их мохом, оставив вверху прогал не более 20 см для выхода дыма от костра. В мох и снег вбили с десятков кольев — это «стенка» с входом-лазом. Под шатром из бревёшек — нары с постелями из лапника и кусков войлока. Также кусками брезента и полиэтилена укрыли бревёшки сверху, что в какой-то мере помогло устранить очевидный недостаток подобных жилищ — капёж воды при повышении температуры. От жара костра снег начинает таять. В былые времена такие ночуйки укрывали берестой, корьём пихты либо лиственницы, что возможно при сооружении их весной и в начале лета, но не зимой.

На дрова для очага нарубили сушняк сосны и лиственницы, не допуская даже мелких сучков пихты, ели, которые особенно, не сырые, а отсыревшие, «стреляют» углями.

«Химия» такого явления, как показала многосезонная практика разведения костров, довольно проста. Даже сырое еловое или пихтовое полено в костре горит немного ровнее и безопаснее для греющихся по сравнению с полусухим или подгнившим, отсыревшим. В таких дровах больше воды. При нагревании смолистые сучки разгораются, раскалываются и разогревают до состояния пара воду в соседних слоях древесины. Пар мгновенно расширяет занимаемое пространство, или выходит с шипением и дымом, слепящим сидящих у такого костра, или выстреливают раскалённым сучком-угольем. В связи с чем у ночуйки есть некоторое преимущество перед палаткой, в которой нельзя разводить костёр и так обогреваться. От любой искры полотно тотчас вспыхнет.

В ночуйку накладывали запас дров на двое-трое суток. Использовали сутунки любой длины, до двух метров. Доставало места для вещей, сушки одежды. Закрыв входное отверстие куском брезента, поддерживали в ночуйке сносную температуру, при которой могли отдыхать без верхней одежды и без обуви. Причём, взяли за правило раздеваться до носков. «Экраном» для костра служили бревенчатые скамьи. А с выпадением снега ночуйка всё более утеплялась и со стороны напоминала «медвежью берлогу», с той лишь разницей, что из неё шёл дым. А мы имели возможность готовить еду, сушить отпотевшую обувь и одежду, а по утрам умываться не только сне-

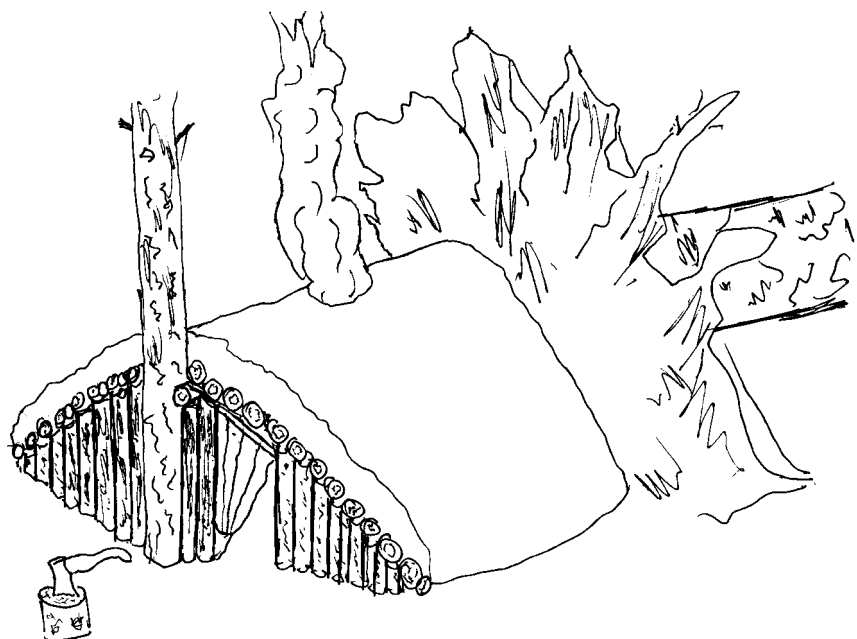
гом, но и горячей водой.

К недостаткам такого таёжного жилища надо отнести то, что при свете костра и свечи не всегда удавалось как следует обиходить шкурки добытых зверьков. Поэтому наскоро снимали шкурки с ещё незамёрзших нескольких белок, на еду для себя и собак, соболей оставляли для обработки в более цивилизованном зимовье.

В такой ночуйке в ту зиму приходилось проводить по 14 часов тёмного времени. За стенками шумела непогода, трещали морозы, но всё это нас не страшило. Костёр, понятно, прогорал за полтора-два часа, приходилось его поправлять, подновлять, значит — просыпаться минимум два раза в ночь. Но постепенно мы вошли в такой биологический ритм и высыпались на свежем воздухе за 2-3 часа. Засыпать всё же советую, что уже подмечал мой коллега-охотовед О.В. Жаров, в статье о таёжном костре — ночью, прикрывать лицо, чтобы нос не мёрз.

Что можно принять за охотничью «байку», но факт: после той непростой зимовки в ночуйке у меня появилась привычка даже в деревенской тёплой избе извлекать из сна, как теперь пишу, «кайф», прикрывая лишь половину тела. При остывании второй половины, невольно поворачиваешься, переукладываешься на сторону живительного источника тепла. И на подсознании ощущаешь при этом своё спасение, как бывало среди шумящей ветровалом или морозными ударами тайги.

В. Тарасов, г. Киренск



НА ПРАВАХ РЕКЛАМЫ

Что делать российскому охотнику и рыболову?

Кажется, совсем недавно наша редакция, редакция охотничье-рыболовного журнала «Сафари», отметила пятилетие издания, а вот уж и седьмой годок подходит к финалу. И правду сказать, не только эти два последних года пролетели одним махом, а и пять предыдущих промчались в головокружительном вихре событий, в невидимой стороне глазу острой борьбе за право стать одним из лучших периодических охотничьих изданий мира (да, да, именно мира, а не только России, не только среди изданий аналогичного профиля в бывших республиках Союза или странах Восточной Европы). Я мог бы назвать не больше пяти изданий в Европе, Африке и США, способных поспорить с нашим журналом «Сафари» за пальму первенства. Впрочем, стремление стать первыми никогда самоцелью не было. Имевя достаточно полное представление о дизайне современных охотничье-рыболовных журналов за рубежом, мы не раз задумывались о том, почему российскому охотнику предлагают специализированную периодику по «остаточному принципу», то есть охотничьи журналы издаются на плохого качества бумаге, оформление хромает на обе ноги, и полиграфия при этом «времен Очакова и покореняя Крыма». Чем мы, российские охотники, заслужили отношение к себе, как к потребителям исключительно «третьесортной» продукции? Оказалось, что все дело в инертности издательств, унаследовавших из советских времен практику создания специализированных СМИ по тому самому «остаточному принципу» (тщательный обсчет показал, что дело именно в инертности, а не в экономических соображениях: стоимость для читателя одной странички нашего журнала оказывается дешевле одной странички самого дешевого журнала «Охотника»). Мы никогда не считали и не считаем, что охотники и рыболовы России не доросли до искусно оформленного, полноцветного, с самой современной полиграфией издания, и потому стали сразу создавать такой журнал, который был бы достоин таких великолепных для своего времени изданий, как «Охотничий вестник», «Природа и охота» Леонида Сабанеева, Великокняжеская, Царская и Императорская охота на Руси Николая Кутелова. Конечно же, дизайн «Сафари» менялся в соответствии с изменениями наших представлений о том, как должно выглядеть лучшее периодическое издание об охоте и рыбалке. Менялось даже «название». То есть название всегда оставалось таким, каким было задумано изначально - «Сафари», поскольку это слово из африканского языка суахили давно стало международным, понятным практически каждому человеку на земле и емко передающим суть издания - путешествие, посвященное охоте или рыбалке. Однако слишком буквальное отношение наших потенциальных читателей к слову «сафари» («Так это, наверное, об охоте в Африке, а нам про Африку читать не интересно»), заставило редакцию вынести в заголовок краткий перевод африканского слова: «Охота, рыбалка, путешествия». Сегодня мы знаем, что более пятидесяти тысяч читателей «Сафари» (хотя эта цифра, по крайней мере, в 50 раз меньше, чем число охотников России) уже знают, что «Сафари» - это российский журнал для российских охотников. Мало того, это журнал не для новых русских (по привычке занижать самооценку многие думают, что такого качества периодика издается только для богатых, для «элиты»), журнал рассчитан на всех охотников и рыболовов России. И это тоже известно нашим читателям, которые не только любя-

ются красивыми «картинками», но и вникают в содержание наших статей, эссе, очерков и фельетонов.

С самого начала журнал «Сафари» провозгласил основную свою идею - стать в нашей стране проводником принципов высокорентабельного охотничьего и рыболовного бизнеса, давно процветающего во всем цивилизованном мире. Охотничий туризм, трофейные охота и рыбалка не только стали базой для создания прекрасного функционирующего охотничьего и рыболовного хозяйства, но и наполнили среду обитания диких животных в Африке, Америке и Европе таким неправдоподобно большим количеством этих самых животных, что больше - только уж во вред природе. Этих принципов мы придерживаемся до сих пор и не видим причин изменять им в будущем.

Рассказывая об охотничьих и рыболовных приключениях в разных уголках России и по всему миру, давая практические советы охотникам и рыболовам, представляя информацию о современном оружии, транспортных средствах и снаряжении, все стремительнее наполняящем отечественный рынок, мы преследуем одну цель - дать информационную поддержку зародившимся в России уже больше десятилетия назад росткам цивилизованного охотничье-рыболовного хозяйства, туризма и бизнеса.

Увы, события последних лет и особенно последнего года свидетельствуют о том, что руководство охотничьей отраслью в стране объявило затяжную холодную войну охотничьему хозяйству и охотникам. Где-то по некомпетентности, где-то умышленно разоружая лучших охотпользователей, разрушая худо-бедно функционировавший в стране механизм государственного учета охотничьих животных, лишая средств к существованию людей, выбравших своей стезей работу в охотничьем хозяйстве или промысловую охоту, «Сафари», не задумываясь о последствиях, вступил в навязанную всем нам войну, и материалы последних номеров, вплоть до открытого письма Президенту РФ, красноречиво свидетельствуют об этом. Мало того, приходится убеждаться, что среди всех охотничьих изданий только наша редакция видит за частными случаями и непонятными для большинства событиями суть происходящего (я не хвастаюсь, поскольку хвастаться тут нечем, а просто регулярно анализирую почти всю охотничью прессу России) и бьет в самую середьину серьезнейших проблем не только словом, но и делом - выступает инициатором создания при правительстве РФ Общественного совета по охотничьему хозяйству с целью создания в ближайшем будущем грамотного правового поля в сфере охоты.

С недавних пор нам стало совершенно ясно, что охотникам России необходимо объединяться. Я имею в виду не альтернативную Ассоциацию «Росохотрыболовсоюз», которая могла бы стать только очередной, малоэффективной надстройкой, а говорю об идеальном объединении охотников. Таким идеальным объединителем может стать только специализированное периодическое издание. Как патриот нашего журнала я вижу один такой журнал - «Сафари». Выбор, разумеется, остается за охотниками, за читателями. Но для того, чтобы его сделать, попробуйте перечитать в библиотеке или у знакомых как можно больше российских охотничьих журналов и газет. Попробуйте в свете изложенного выше посмотреть на них новым взглядом, и тогда ваш выбор окажется обоснованным. А от этого, поверьте, зависит не только то, будете ли вы получать регулярное удовольствие от увлекательного и полезного чтения, но и будущее российской охоты. Мой призыв стать читателем и подписчиком «Сафари» вовсе не означает, что при этом необходимо перестать покупать другую охотничью периодику. Просто охотничье-рыболовный журнал «Сафари» должен стать журналом каждого российского охотника.

То есть ответ на вопрос заданный в заголовке этой статьи «Что делать российскому охотнику и рыболову?» очевиден - подписывайтесь на журнал «САФАРИ». С уважением и наилучшими пожеланиями к российским охотникам, директор журнала «Сафари», Анатолий Можаров

Уважаемый читатель, чтобы подписаться на журнал на 2006 г., нужно сделать следующее:

- Вырежьте данный купон по указанной линии отреза
- впишите свои фамилию, имя, отчество, индекс, адрес, на который хотите получать журнал, желательный номер телефона
- в графе «количество подписок» поставьте нужную цифру: 1 - если Вы оформляете одну подписку, 3 - если Вы хотите получать три подписки на один адрес для себя и своих друзей
- в графе «Сумма» напишите 480 руб. 00 коп. если оформляете одну подписку только для себя, или 990 руб. 00 коп., если оформляете три подписки для себя и своих друзей
- зайдите в ближайший Сбербанк и оплатите данную квитанцию, оплаченный купон (или его ксерокопию) положите в конверт и отправьте в редакцию по следующему адресу: 125445, г. Москва, ул. Беломорская, д. 1. Редакция журнала «Сафари». Или можно выслать купон по факсу (095) 956 7085
- если у Вас возникли вопросы, позвоните в редакцию по тел. (095) 956-2442 и попросите соединить Вас с менеджером по подписке

Стоимость подписки:
Для проживающих в РФ/заказной бандеролью 480 руб.
Для проживающих в РФ (три журнала в один адрес заказной бандеролью) 990 руб.



ИЗВЕЩЕНИЕ

ИНН 7717104408, КПП 771701001, ЗАО «Редакция журнала «Сафари» в Московском филиале ОАО АКБ «РОСБАНК» р/сч № 40702810197140000081 в ОАО АКБ «РОСБАНК» г. Москва к/сч 3010181000000000256, БИК 044525256

(ф.и.о. подписчика — ЗАПОЛНЯЙТЕ ПЕЧАТНЫМИ БУКВАМИ)

(индекс и адрес подписчика — ПИШИТЕ РАЗБОРЧИВО)

(по возможности укажите номер вашего телефона для связи)

Назначение платежа

Наименование издания	Период подписки	Количество подписок (1 или 3)	Сумма (ИДС не облагается)
Охотничий и рыболовный журнал «Сафари»	2006 год (6 номеров)		

Кассир

Подпись плательщика * * * * * 200 г.

ИНН 7717104408, КПП 771701001, ЗАО «Редакция журнала «Сафари» в Московском филиале ОАО АКБ «РОСБАНК» р/сч № 40702810197140000081 в ОАО АКБ «РОСБАНК» г. Москва к/сч 3010181000000000256, БИК 044525256

(ф.и.о. подписчика — ЗАПОЛНЯЙТЕ ПЕЧАТНЫМИ БУКВАМИ)

(индекс и адрес подписчика — ПИШИТЕ РАЗБОРЧИВО)

(по возможности укажите номер вашего телефона для связи)

Назначение платежа

Наименование издания	Период подписки	Количество подписок (1 или 3)	Сумма (ИДС не облагается)
Охотничий и рыболовный журнал «Сафари»	2006 год (6 номеров)		

(ВИТАНЦИЯ

кассир

Подпись плательщика * * * * * 200 г.

Учредитель -
Некоммерческое партнерство «Сибирская гильдия производителей пушнины»
Редакция и издатель -
ООО «Сибирский научно-исследовательский институт охотничьего хозяйства и звероводства»

Адрес редакции: 660043, г. Красноярск, ул. Чернышевского, 92
Телефон (3912) 27-78-44
E-mail: petrenkovd@rambler.ru
Internet: sibniio.sibpush.ru, sibniio.narod.ru;

Редактор - В.Д. Петренко; верстка - Г.В. Петренко
Безгонорарное издание.

Газета отпечатана с готовых оригинал-макетов в Центре оперативной полиграфии «Принтэйд»

Принимаются и рассматриваются все рукописи, касающиеся промысловой охоты. Возможно, не на все обращения мы сумеем ответить, но будем стараться это сделать.
Неподписанные материалы подготовлены редактором. (с) СибНИИО, 2006.

ТИРАЖ
100 экз